

Descripción



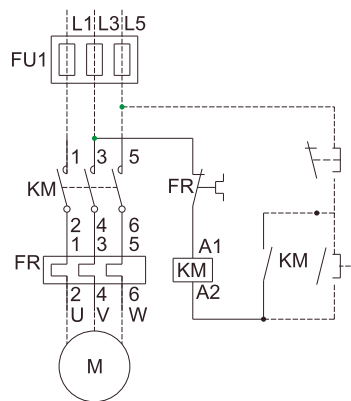
■ **Arranque Directo serie C86** ("arrancador" para abreviar en lo sucesivo) se aplica principalmente a circuitos con corriente CA de 50 Hz (o 60 Hz), voltaje operativo nominal de 660 V y potencia controlada nominal de hasta 15 kW (corriente de hasta 32 A) para usar para controlar el arranque directo y la parada de el electromotor para protegerlo de sobrecargas y fallos de fase.

■ El motor de arranque cumple con los estándares: IEC/EN 60947-4-1

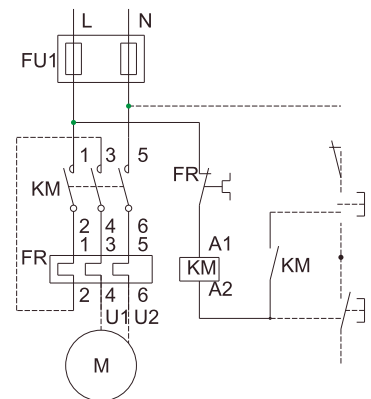
Características

- Bimetálico trifásico
- Ajustes actuales continuamente reajustables
- Compensación de temperatura
- Indicador de disparo
- Botón de prueba
- Botón de Stop
- Botón de reinicio manual y automático.
- Contacto 1NA más 1NC eléctricamente separado

Diagrama de cableado



El voltaje de alimentación de control es el mismo que el voltaje del circuito de principal (trifásico).



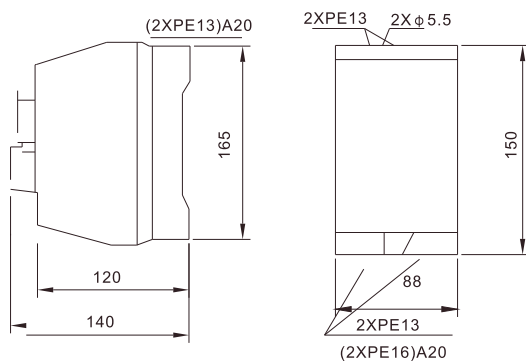
El voltaje de alimentación de control es el mismo que el voltaje del circuito de principal (monofásico).

Modelo básico y principales parámetros técnicos de los arrancadores

Modelo	Rango de ajuste de corriente A	Corriente A	Máxima Potencia nominal (kW)			Modelo del Contactor AC equipado	Relevo térmico adecuado
			660V	380V	220V		
C86-09/1301	0.1~0.16	9	5.5	4	2.2	C98-09	RT-13
C86-09/1302	0.16~0.25						
C86-09/1303	0.25~0.4						
C86-09/1304	0.4~0.63						
C86-09/1305	0.63~1						
C86-09/1306	1~1.6						
C86-09/1307	1.6~2.5						
C86-09/1308	2.5~4						
C86-09/1310	4~6						
C86-09/1312	5.5~8						
C86-09/1314	7~10						
C86-18/1314	7~10	18	10	7.5	4	C98-18	RT-13
C86-18/1316	9~13						
C86-18/1321	12~18						
C86-25/1321	12~18	25	15	11	5.5	C98-25	RT-13
C86-25/1322	17~25						
C86-32/2353	23~32	32	18.5	15	7.5	C98-32	RT-23
C86-40/3353	30~40	40	30	18.5	11	C98-40	RT-33
C86-50/3357	37~50	50	33	22	15	C98-50	RT-33
C86-65/3359	48~65	65	37	30	18.5	C98-65	RT-33
C86-80/3361	55~70	80	45	37	22	C98-80	RT-33
C86-80/3363	63~80						
C86-95/3365	80~93	95	45	45	25	C98-95	RT-33

Dimensión total y de montaje (mm)

C86-09~18 (Base de plástico + Tapa de plástico)



C86-25~32 (Base de plástico + Tapa de plástico)

