



T10-800H 3P



T10-630H 3P



T10-250H 3P



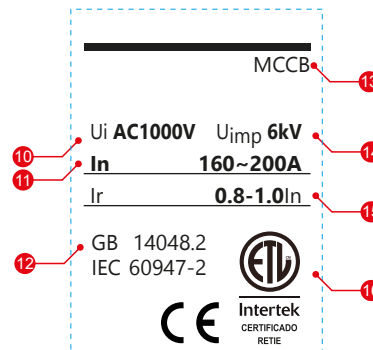
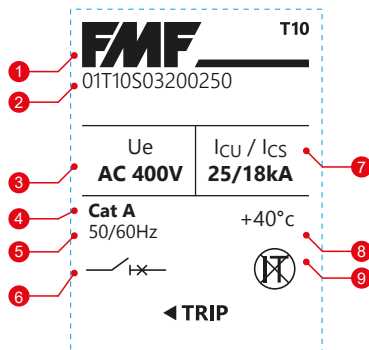
T10-160H 3P

### Descripción General

La serie T10 ofrece una gama de disyuntores de caja moldeada con unidades de disparo regulables, que brindan protección tanto para la línea como para el motor. Estos MCCB son adecuados para su uso con voltaje nominal CA 50/60 Hz de 690 V e inferior, y corriente nominal de hasta 1250 A.

- Frame : 125A, 160A, 250A, 400A, 630A, 800A, 1250A
- Tensión nominal  $U_e$  (VAC): 230/400/415/690
- Códigos de capacidad de ruptura: y S
- Numero de Polos: 3P, 4P
- Tipo de disparo: Termomagnético
- Método de Instalación: Fijo o plug-in
- Ajuste Térmico: 0,8 a 1In, Ajuste Magnético: 5 a 10In

### Interpretación de la etiqueta



- LOGO de la compañía
- Modelo
- $U_e$ : Tensión nominal de operación
- Cat A: Categoría de utilización del breaker
- Frecuencia
- Símbolo eléctrico para el breaker con función de aislamiento
- $I_{cu}/I_{cs}$ : Poder de corte último / Poder de corte de servicio
- +40°C: Temperatura ambiente

- No aplicable para sistemas IT
- $U_i$ : Tensión de aislamiento
- $I_n$ : Corriente nominal
- En conformidad con la norma IEC 60947-2
- Molded Case Circuit Breaker
- $U_{imp}$ : Tensión de Impulso
- $I_r$ : Regulación Térmica
- Certificación CE e Intertek

### Tabla comparativa de tamaño de Frame y Corriente Nominal

Corriente Nom.	20	25	32	40	50	63	80	100	125	160	180	200	225	250	315	350	400	500	630	700	800	1000	1250		
Frame	125	■																							
	160	■																							
	250									■															
	400														■										
	630															■									
	800																		■						
	1250																			■					

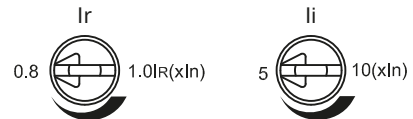
### Tabla comparativa de tamaño de Frame, Número de Polos y Capacidad de Corte

Frame	125				160			250		400		630		800		1250	
Num. de polos	1P	2P	3P	4P	2P	3P	4P	3P	4P	3P	4P	3P	4P	3P	4P	3P	4P
Código de capacidad de corte	S	■	■	■	■	■	■	■	■								
	H	■	■	■	■		■	■	■	■	■	■	■	■	■	■	■

### Unidad de disparo Termomagnético

#### Protección

El disyuntor equipado con disparador termomagnético TM sirve principalmente para proteger el cable que se encuentra en la línea de alimentación del sistema de distribución para alimentación de transformadores.



#### Protección contra sobrecarga: protección térmica Ir (Ajustable)

La función de protección contra sobrecarga proporciona una curva de límite de tiempo inversa basada en bimetalo. Si se excede el límite, la deformación del bimetálico puede provocar el disparo del mecanismo de funcionamiento del disyuntor.

Ajuste térmico regulable: 0.8~1.0I<sub>n</sub>

Test No.	I/I <sub>n</sub>	Tiempo Convencional	Estado del breaker	Estado Inicial
1	1.05	> 1h(I <sub>n</sub> ≤ 63A) > 2h(I <sub>n</sub> > 63A)	No Dispara	Estado Frio
2	1.3	≤ 1h(I <sub>n</sub> ≤ 63A) ≤ 2h(I <sub>n</sub> > 63A)	Dispara	Inmediato post test 1

Nota: Para un interruptor de 160 A, si la corriente nominal es inferior a 50 A, solo está disponible con ajuste térmico.

#### Protección contra cortocircuito: protección magnética Ii (ajustable).

La protección magnética proporciona protección contra cortocircuitos mediante un dispositivo de disparo magnético. El interruptor automático se disparará instantáneamente.

Rango de ajuste magnético: 5~10I<sub>n</sub>.

Test No.	I	Estado del breaker	Tiempo convencional
1	90%I <sub>i</sub>	No Dispara	≥ 0.2s
2	120%I <sub>i</sub>	Dispara	≤ 0.2s

### Selección del Interruptor Caja Moldeada

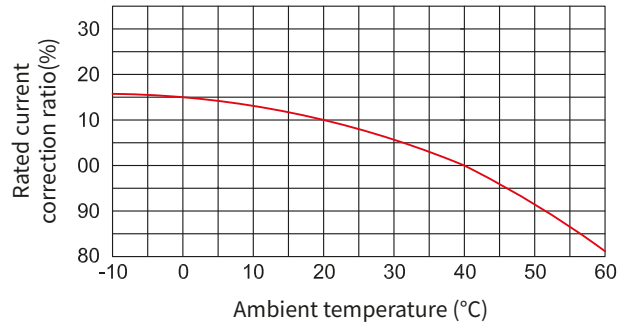
Código de Familia	Código de Serie	Código de capacidad de lcs/lcs	Número de Polos	Corriente Nominal	Frame
<b>01</b>	<b>T10</b>	<b>H</b>	<b>03</b>	<b>400</b>	<b>630</b>
01: Interruptores	T11: Interruptor Caja Moldeada Regulable	S: Tipo Standard	03: 3P	20: 20A 125: 125A 25: 25A 160: 160A 32: 32A 40: 40A 50: 50A 63: 63A 80: 80A 100: 100A	160: 160A
				160: 160A 180: 180A 200: 200A 225: 225A 250: 250A	250: 250A
				315: 315A 350: 350A 400: 400A	400: 400A
		H: Tipo High Breaking	04: 4P	320: 320A 350: 350A 400: 400A 500: 500A 630: 630A	630: 630A
				630: 630A 700: 700A 800: 800A	800: 800A
				630: 630A 700: 700A 800: 800A 1000: 1000A 1250: 1250A	1250: 1250A

### Parámetros Técnicos

Frame	160		250		
Corriente nominal In(A)	20,25,32,40,50,63,80,100,125,160A		160,180,200,225,250A		
Tensión de Aislamiento Ui(V)	1000V		1000V		
Tensión de Impulso Uimp(kV)	8kA		8kA		
Tensión nominal Ue(V), AC 50/60 Hz	230V; 400V; 690V		230V; 400V; 690V		
Código de Capacidad de Corte	S	H	S	H	
Polos	3P,4P		3P,4P		
Poder de corto circuito de servicio Ics (kA)	230/240V	28	35	28	35
	400/415V	18	25	18	25
	600/690V	4	8	4	8
Poder de corto circuito último Icu (kA)	230/240V	40	50	40	50
	400/415V	25	35	25	35
	600/690V	8	8	8	10
Standards	IEC 60947-2		IEC 60947-2		
Categoría de Utilización	A		A		
Función de aislamiento	■		■		
Tipo de trip	Termomagnético		Termomagnético		
Vida mecánica (ciclos)	7000		7000		
Vida eléctrica (ciclos)	3000		3000		
Polos	3P	4P	3P	4P	
Accesorios Internos	Contacto de Alarma	■	■	■	■
	Bobina de Disparo	■	■	■	■
	Bobina de Disparo + Contacto de Alarma	■	■	■	■
	Contacto Auxiliar (1)	■	■	■	■
	Contacto Auxiliar (2)	■	■	■	■
	Contacto Auxiliar (1) + Contacto de Alarma	■	■	■	■
	Contacto Auxiliar (2) + Contacto de Alarma	■	■	■	■
	Bobina de mínima tensión	■	■	■	■
	Bobina de mínima tensión + Contacto de Alarma	■	■	■	■
	Bobina de disparo + Contacto Auxiliar (1)	■	■	■	■
	Bobina de disparo + Contacto Auxiliar (2)	■	■	■	■
	Bobina de disparo + Alarma Auxiliar	■	■	■	■
	Bobina de disparo + Bobina de mínima tensión	■	■	■	■
	Dos sets de Contacto Auxiliar (1)	■	■	■	■
	Contacto Auxiliar (1) + Contacto Auxiliar (2)	■	■	■	■
	Dos sets de Contacto Auxiliar (2)	■	■	■	■
	Contacto Auxiliar (1) + Alarma Auxiliar	■	■	■	■
	Contacto Auxiliar (2) + Alarma Auxiliar	■	■	■	■
	Bobina de mínima tensión + Contacto Auxiliar (1)	■	■	■	■
	Bobina de mínima tensión + Contacto Auxiliar (2)	■	■	■	■
Bobina de mínima tensión + Alarma Auxiliar	■	■	■	■	
Accesorios Externos	Mecanismo accionado por motor	■	■	■	■
	Mecanismo operativo manual	■	■	■	■
	Fila de cobre extendida	■	■	■	■
	Enclavamiento Mecánico	■	■	-	-
	Conexión frontal enchufable tipo dividido	■	■	■	■
	Conexión frontal enchufable de una pieza	■	■	■	■
	Conexión frontal enchufable tipo fijo	■	■	■	■
	Conexión trasera enchufable tipo dividido	■	■	■	■
	Conexión trasera enchufable de una pieza	■	■	■	■
	Conexión trasera enchufable tipo fijo	■	■	■	■
Conexión trasera tipo extraíble	-	-	-	-	



### Características sobre Corriente-Temperatura



### Capacidad según nivel de Temperatura

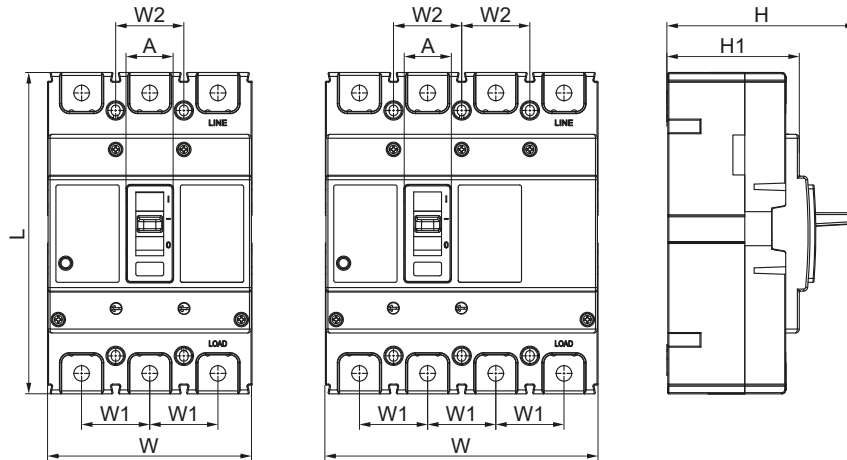
Frame	Temperatura Ambiente														
	-10°C	-5°C	0°C	5°C	10°C	15°C	20°C	25°C	30°C	35°C	40°C	45°C	50°C	55°C	60°C
T10-160	1.22	1.2	1.15	1.14	1.12	1.09	1.07	1.05	1.03	1.01	1	0.977	0.957	0.936	0.915
T10-250	1.2	1.18	1.15	1.13	1.11	1.09	1.08	1.07	1.05	1.02	1	0.985	0.968	0.952	0.935
T10-400	1.4	1.35	1.3	1.22	1.18	1.13	1.09	1.06	1.04	1.02	1	0.985	0.968	0.952	0.935
T10-630	1.2	1.18	1.13	1.11	1.09	1.08	1.07	1.05	1.03	1.01	1	0.985	0.968	0.952	0.935
T10-800	1.25	1.23	1.18	1.15	1.13	1.1	1.07	1.05	1.03	1.02	1	0.978	0.957	0.936	0.915
T10-1250	1.25	1.21	1.2	1.15	1.13	1.1	1.08	1.06	1.04	1.02	1	0.978	0.957	0.936	0.915

Nota: en conclusión, cuando la temperatura esta por debajo de los 40°, el producto puede ser utilizado sin recucc. ión de capacidad.

### Capacidad según nivel de altura

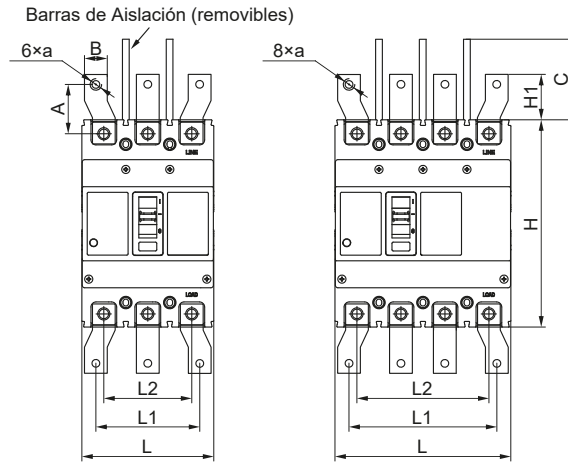
Altitud (m)	2000	2500	3000	4000	4500	5000
Tensión soportada a impulsos (V)	2500	2500	2250	1950	1775	1625
Tensión de Aislamiento (V)	1000	1000	900	780	710	650
Tensión Máxima de alimentación (V)	400	400	350	312	284	260
Coefficiente de corrección de corriente	1	1	0.98	0.95	0.92	0.9

### Dimensión (mm)



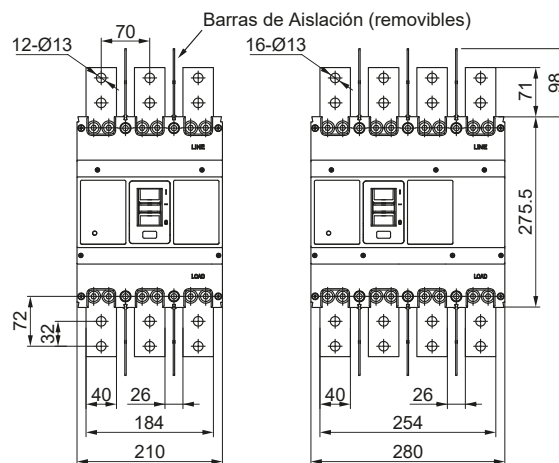
Código	Polos	W	L	H	H1	W1	W2	A
T10-160	3	90	155	94(S)/108(H)	68(S)/82(H)	30	30	25
	4	120	155	94(S)/108(H)	68(S)/82(H)	30	30	25
T10-250	3	105	165	96(S)/116(H)	68(S)/88(H)	35	35	24.4
	4	140	165	96(S)/116(H)	68(S)/88(H)	35	35	24.4
T10-400/630	3	140	257	152	103	44	44	51
	4	184	257	152	103	44	44	51
T10-800	3	210	275.5	152	103	70	70	58
	4	280	275.5	152	103	70	70	58
T10-1250	3	210	275.5	152	103	70	70	58
	4	280	275.5	152	103	70	70	58

### Dimensiones con conexión frontal (mm)

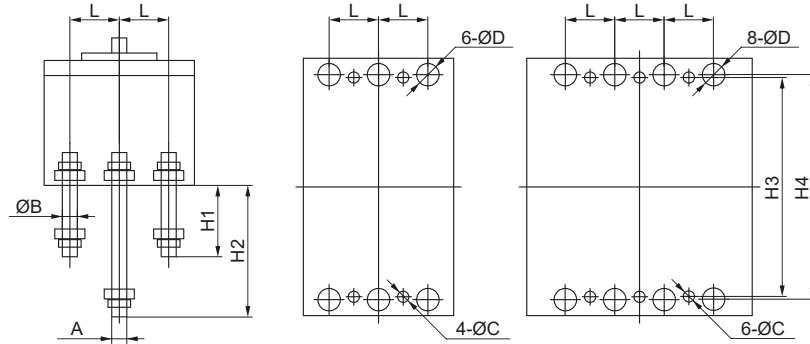


Código	Polos	L	L1	L2	H	H1	A	B	C	a
T10-160	3	90	78	60	155	21.8	24.5	15	48(S)/64(H)	M8
	4	120	108	90	155	21.8	24.5	15	48(S)/64(H)	M8
T10-250	3	105	84	70	165	41.8	43.5	20	48(S)/64(H)	M8
	4	140	119	105	165	41.8	43.5	20	48(S)/64(H)	M8
T10-400/630	3	140	111	87	257	45.4	43	28	98	Ø14
	4	184	155	131	257	45.4	43	28	98	Ø14
T10-800	3	210	160	140	275.5	50.5	53	40	98	Ø13
	4	280	230	210	275.5	50.5	53	40	98	Ø13

### T10-1250

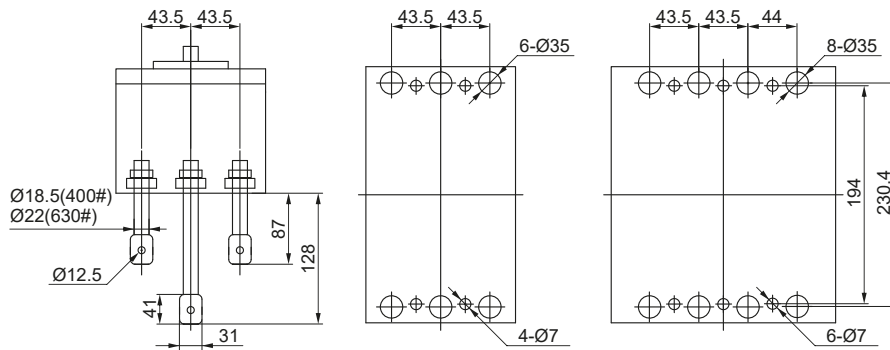


### Rear Connection Installation Dimension (mm)

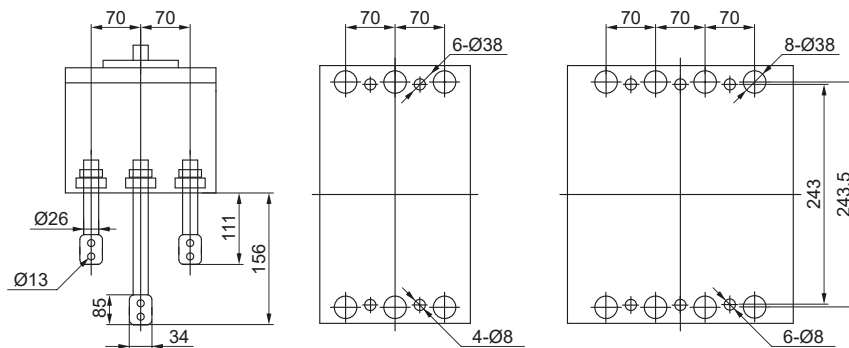


Código	L	H1	H2	H3	H4	A	B	C	D
T10-160	30	49	94	132	134	8	12	4.5	15
T10-250	35	82	121	126	144	12	12	4.5	15

### T10-400/630

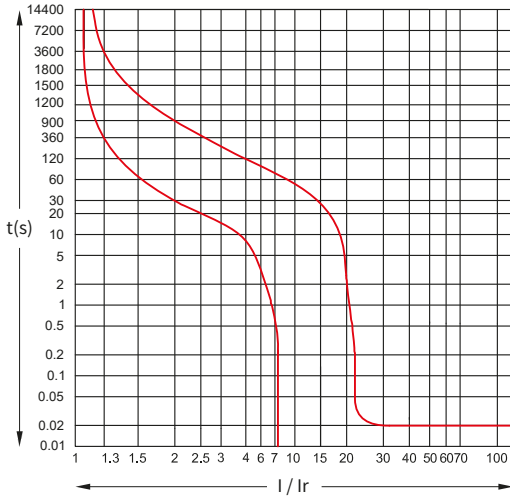


### T10-800

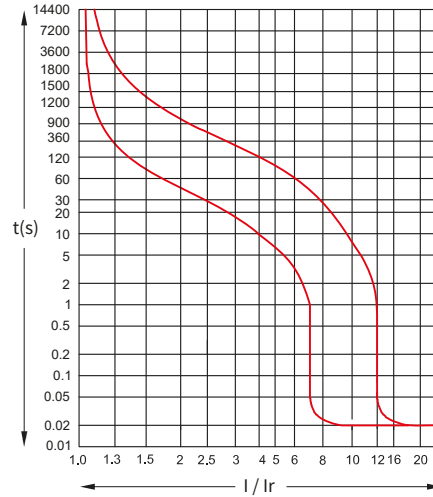


### Curvas de Disparo

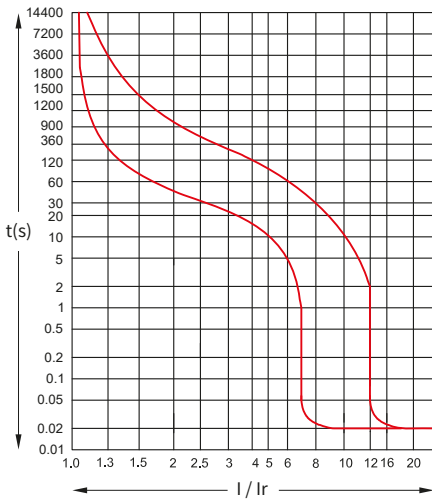
T10-160 (25-63A)



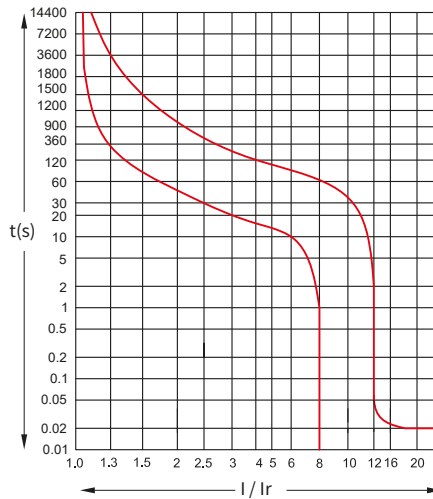
T10-160 (80-160A)



T10-250

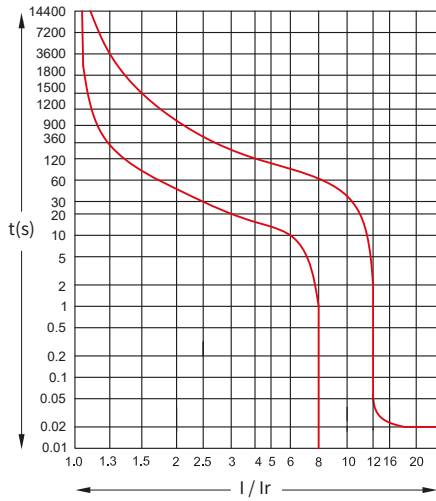


T10-400

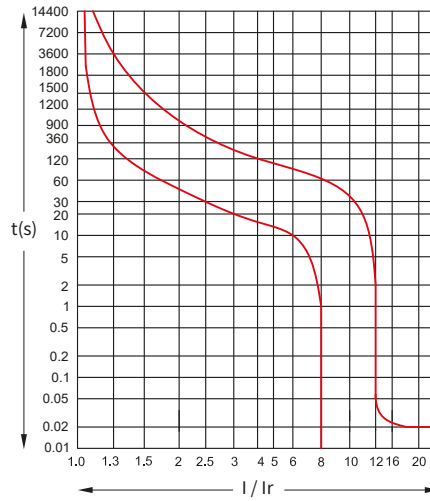


Standard: IEC 60947-4-1  
IEC 60947-5-1

T10-630



T10-800



T10-1250

